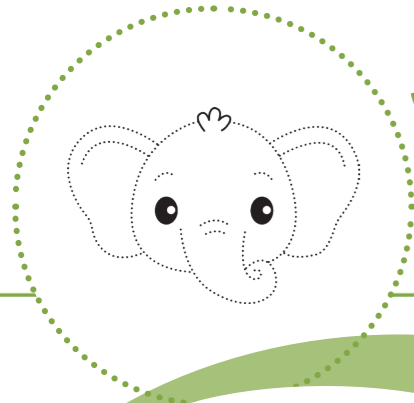


# SPEISE

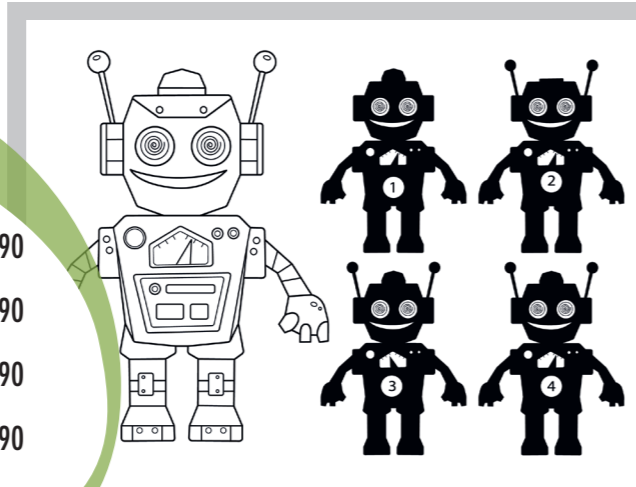
# KARTE

Emmerans Kids

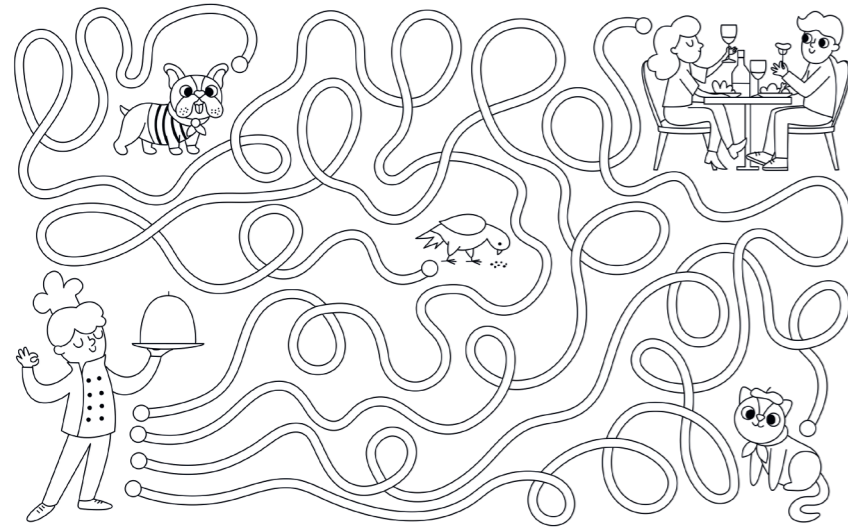


## minis

- KINDERSUPPE MIT EINEM GRIESSNOCKERL 5,90
- KINDERSUPPE MIT PFANNKUCHENSTREIFEN 5,90
- ZWEI KARTOFFELKNÖDEL MIT SOSSE 5,90
- SPÄTZLE MIT BUTTER ODER SOSSE 5,90
- PORTION POMMES 4,90

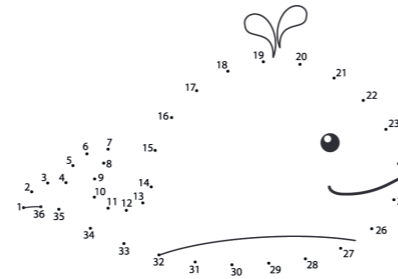


FINDE DEN RICHTIGEN SCHATTEN



## hauptgang

- KINDERWIENERSCHNITZEL MIT POMMES\* 15,60
- FLEISCHPFLANZERL MIT KARTOFFELPÜREE\* 12,90
- SCHWEINSBRATEN MIT KARTOFFELKNÖDEL\* 11,80
- KÄSESPÄTZLE\* 9,50



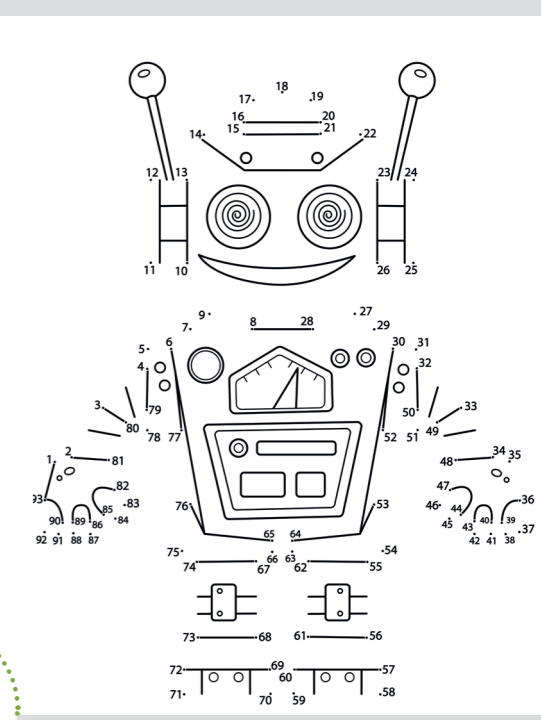
## dessert

\*KINDEREIS GRATIS: EINE KUGEL - VANILLE, SCHOKOLADE ODER ERBEERE - PRO KINDER- HAUPTGANG BIS 12 JAHRE

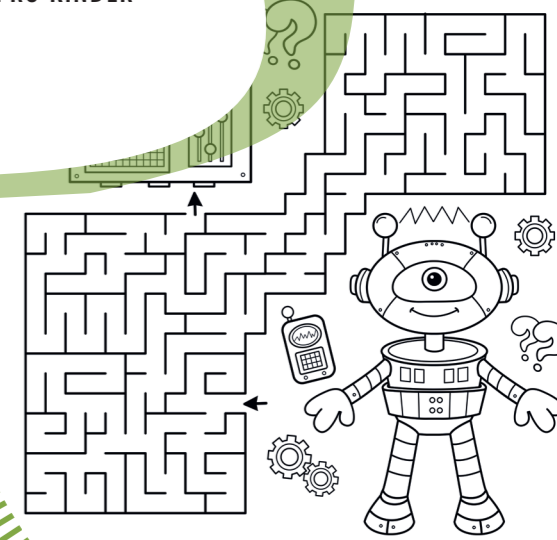
- KINDEREIS SOLO 2,10

WIE OFT ENTDECKST DU DIE EMMERANSMÜHLE AUF DIESEM BLATT?

- 7
- 8
- 9



VERBINDE DIE ZAHLEN



FINDE 5 UNTERSCHIEDE