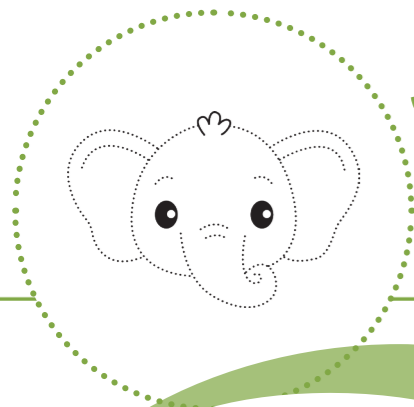


SPEISE

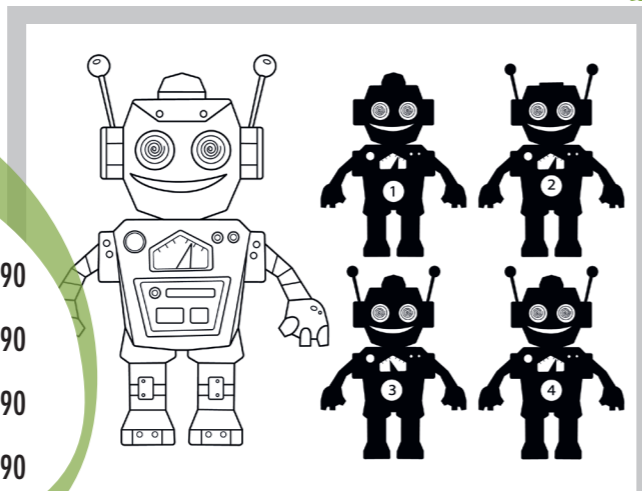
KARTE

Emmerans Kids

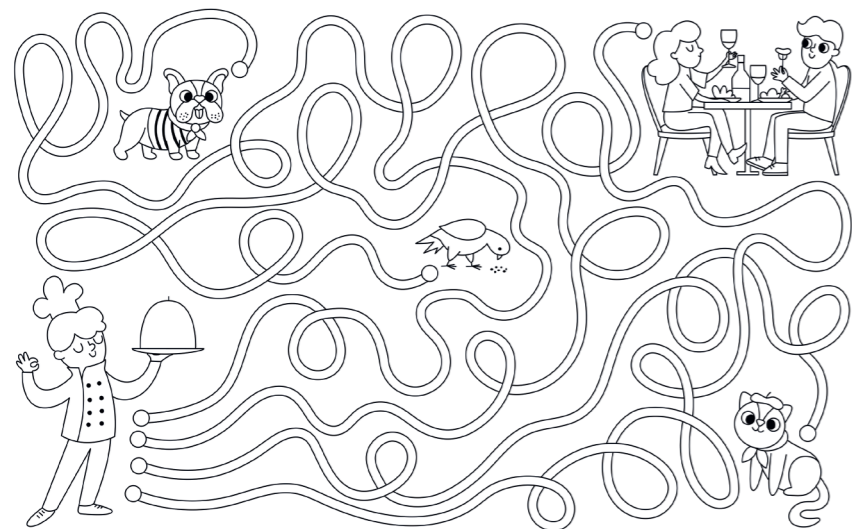


minis

- KINDERSUPPE MIT EINEM GRIESSNOCKERL 5,90
- KINDERSUPPE MIT PFANNKUCHENSTREIFEN 5,90
- ZWEI KARTOFFELKNÖDEL MIT SOSSE 5,90
- PORTION POMMES 4,90

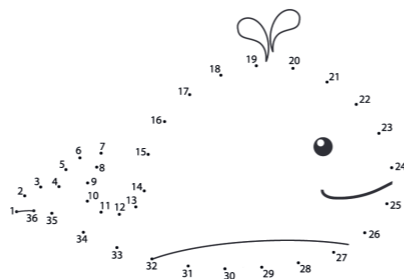


FINDE DEN RICHTIGEN SCHATTEN



hauptgang

- KINDERWIENERSCHNITZEL MIT POMMES* 15,60
- FLEISCHPFLANZERL MIT KARTOFFELPÜREE* 12,90
- SCHWEINSBRATEN MIT KARTOFFELKNÖDEL* 11,80
- SPÄTZLE MIT BUTTER ODER SOSSE* 9,50



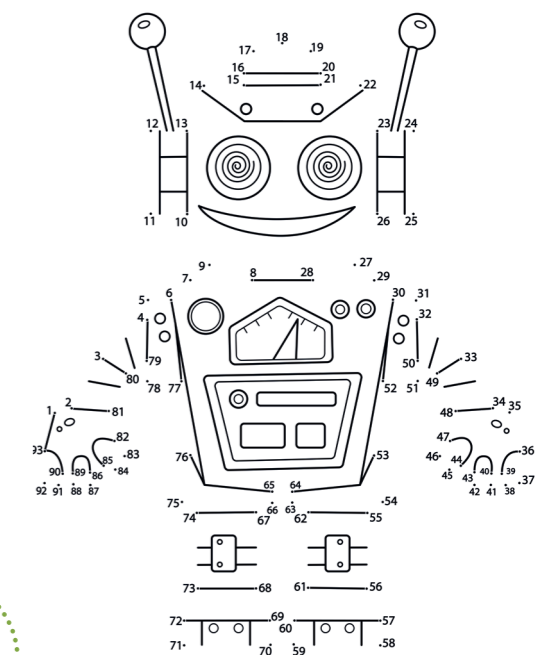
WIE OFT ENTDECKST DU
DIE EMMERANSMÜHLE
AUF DIESEM BLATT?

- 7
- 8
- 9

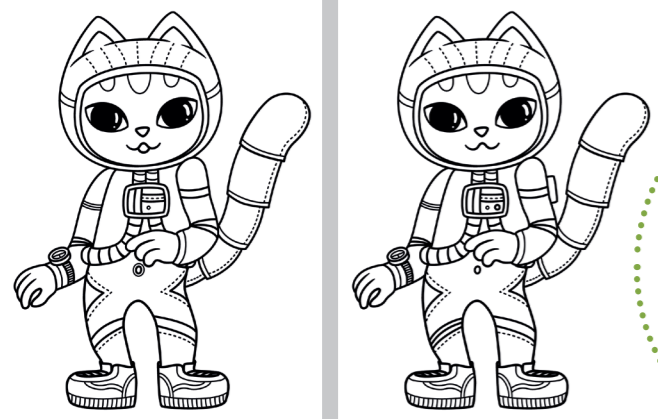
dessert

*KINDEREIS GRATIS: EINE KUGEL - VANILLE,
SCHOKOLADE ODER ERBEERE - PRO KINDER-
HAUPTGANG BIS 12 JAHRE

- KINDEREIS SOLO 2,10



VERBINDE DIE ZAHLEN



FINDE 5 UNTERSCHIEDE



Emmerans Kids

